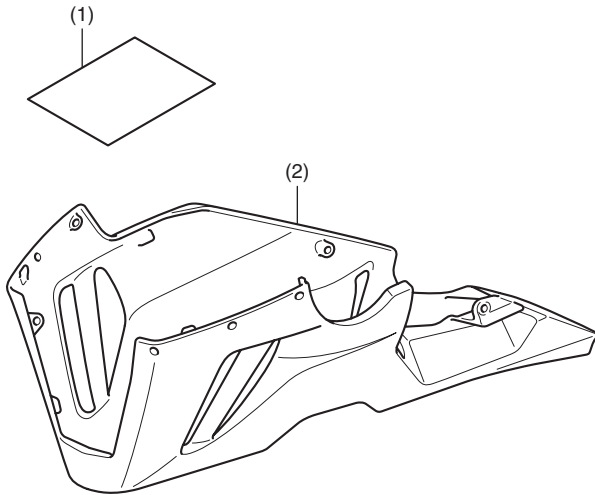


Concessionnaire Honda : Veuillez remettre un exemplaire de ces instructions au client.

LISTE DES PIÈCES



N°	Description	Qté
(1)	Infos URL	1
(2)	Carénage inférieur	1

INFORMATIONS SUR LES COUPLES

Reportez-vous au manuel d'entretien pour connaître les valeurs de couple des pièces retirées.

INSTALLATION

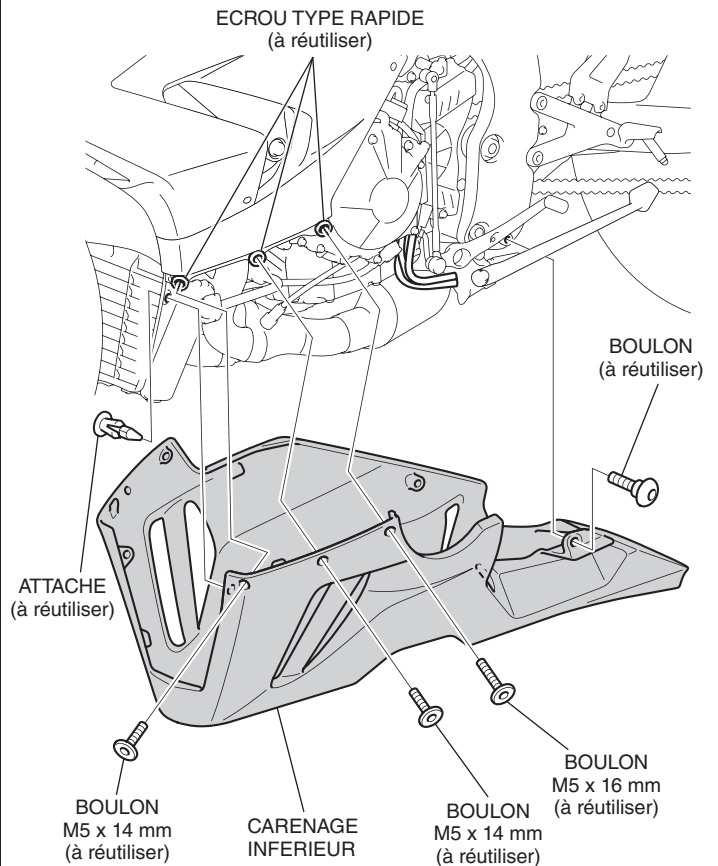
⚠ ATTENTION

- Pour éviter les brûlures, laissez refroidir le moteur, le système d'échappement, le radiateur, etc. avant d'installer l'accessoire.

REMARQUE :

- Veillez à ne pas endommager les surfaces peintes de la moto.
- Conservez toutes les pièces déposées, sauf indications contraires.
- **L'illustration représente le modèle CBR1000ST, l'autre modèle est similaire.**

1. Remplacez le carénage inférieur existant par l'accessoire, comme illustré.
 - **La pièce à remplacer est grisée.**
 - **Répétez la procédure sur le côté droit.**



Acheminez les flexibles correctement.

